

# 薄型 乾式変圧器

耐熱クラスH

各種機械・成形機・精密機器の電源トランスに  
収納、設置スペースをとらない  
“薄型”を実現!!



●薄型コンパクト設計を実現した乾式変圧器

## 仕様

適用規格	JEC-2200-2014変圧器及び JEM 1310:2001乾式変圧器の 温度上昇限度及び基準巻線温度(耐熱クラスH)	
相数	単相	三相
周波数(Hz)	50/60	50/60
定格容量(kVA)	10・15・20・30	10・20・30・40・50
一次電圧(V)	F440-R420-F400	F440-R420-F400
二次電圧(V)	210-105	210
結線	単相三線式	Y-Δ
定格	連続	連続
耐熱クラス	H	H

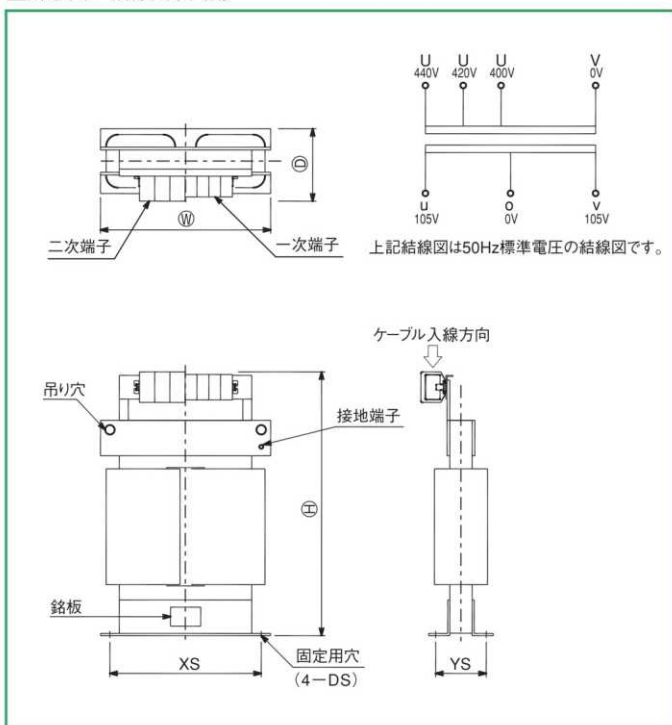
## 選定表(単相)

定格容量 (kVA)	外形寸法(mm)			取付寸法(mm)			端子サイズ		総質量 (kg)
	W	D	H	XS	YS	DS	一次端子	二次端子	
10	320	165	505	280	112	φ10切込	M6	M8	60
15	360	175	600	320	112	φ10切込	M6	M10	90
20	360	185	655	320	122	φ10切込	M6	M10	105
30	420	220	655	340	137	φ10切込	M8	M10	135

## 選定表(三相)

定格容量 (kVA)	外形寸法(mm)			取付寸法(mm)			端子ボルトサイズ		総質量 (kg)
	W	D	H	XS	YS	DS	一次側	二次側	
10	380	140	535	340	107	φ12切込	M5	M6	70
20	390	170	570	360	132	φ12切込	M5	M6	105
30	465	190	635	420	157	φ15切込	M6	M8	150
40	525	200	675	480	147	φ15切込	M6	M8	180
50	525	220	700	480	172	φ15切込	M6	M10	220

## 外形図/結線図(単相)



## 外形図/結線図(三相)

