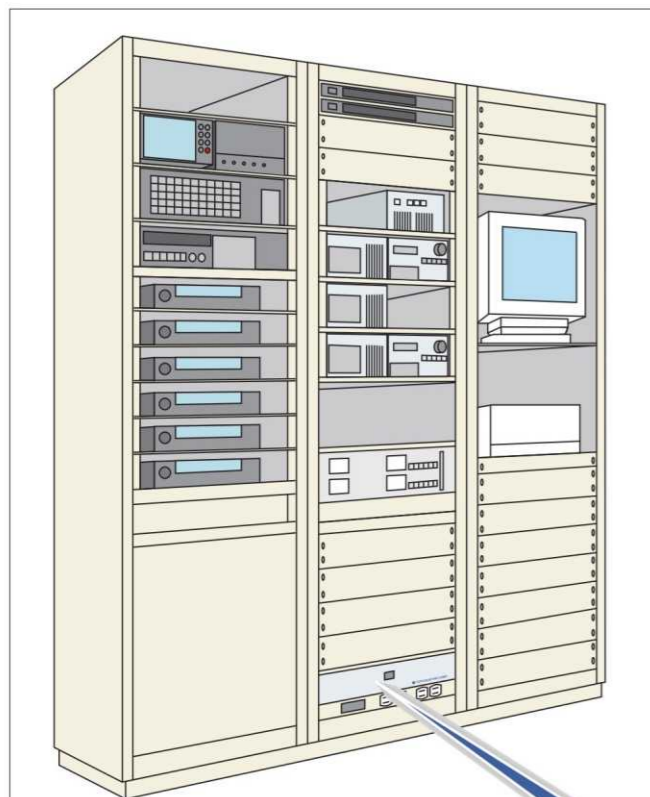


ラック収納型 耐雷変圧器 TRMシリーズ



情報通信システム、
監視カメラシステム、
ロボット自動制御システムの
電源トランスに最適。



雷サージの襲来をカット!! 19インチラックにベストマッチ

JIS・EIA規格両規格対応品

高い保護特性を提供

入力側から侵入した共通モード雷サージ電圧を
1/1000(-60dB)以下に減衰させます。

超薄型ラックマウントタイプを実現

- 0.5kVA・1kVAは、2U(88mm)
- 2kVA・3kVAは、3U(132mm)

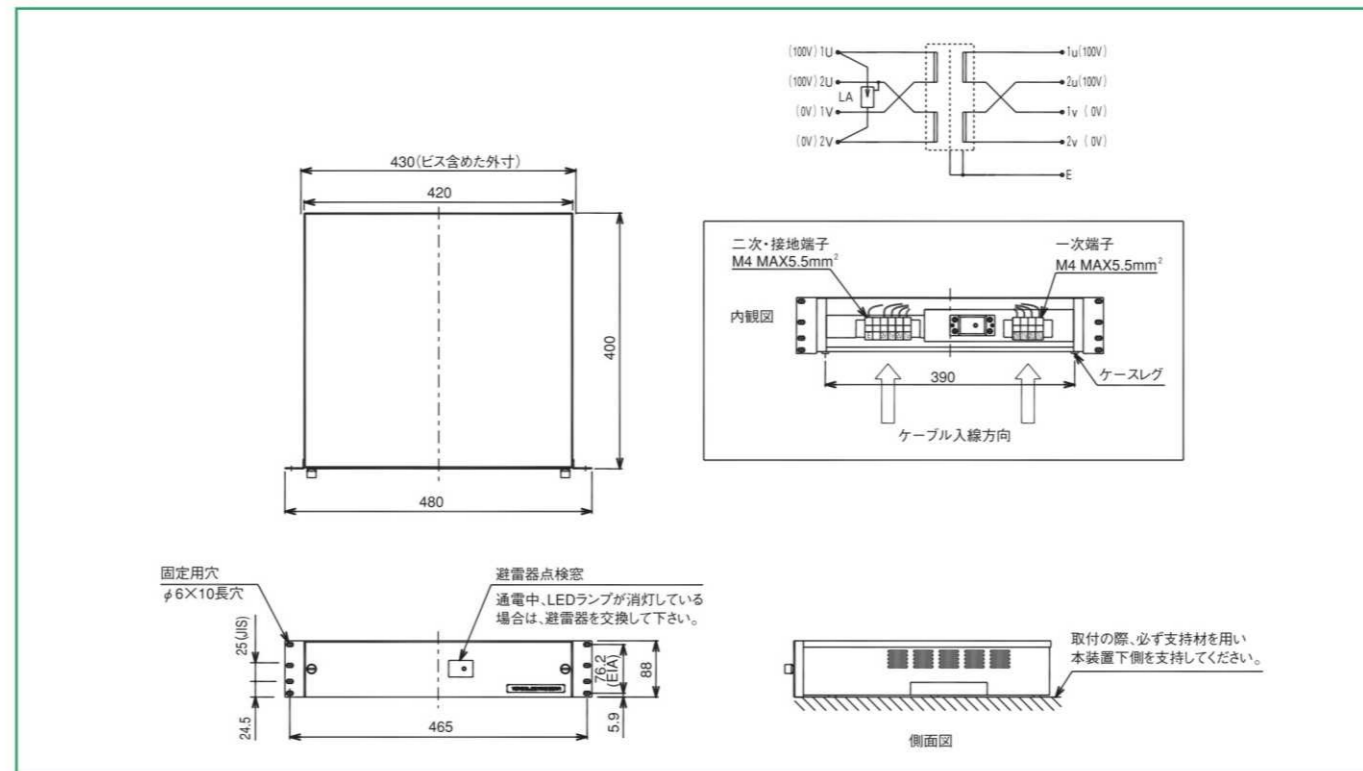


仕様

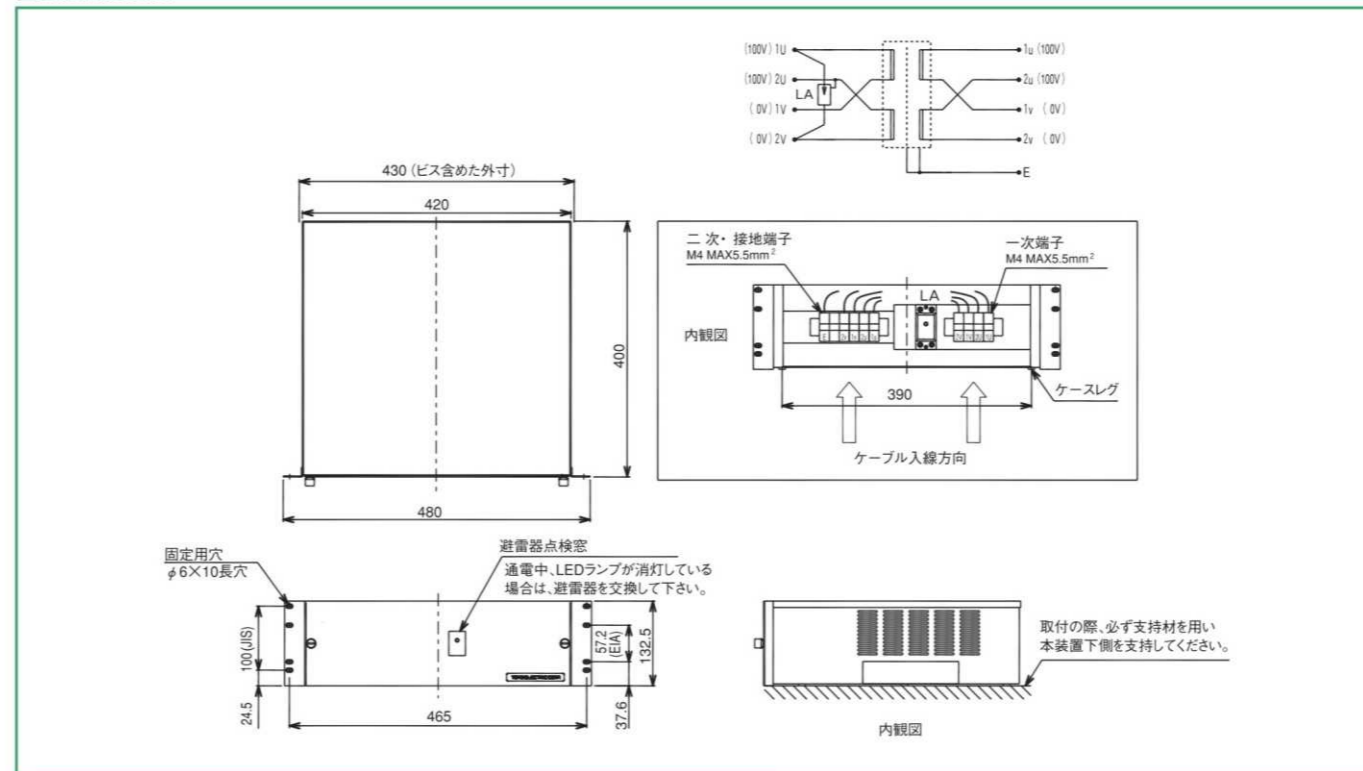
相数	単相			
	50/60			
定格容量(kVA)	0.5	1	2	3
型式	TRM-050-5Y	TRM-100-5Y	TRM-200-5Y	TRM-300-5Y
ユニットサイズ	2U(2J)		3U(3J)	
一次電圧(V)	200(100)(直並列切替)			
二次電圧(V)	200(100)(直並列切替)			
定格	連続			
耐熱クラス	B			
絶縁耐力	入力~出力、接地間	AC 10kV(1分間)		
	出力~接地間	AC 3kV(1分間)		
雷インパルス耐電圧	入力~出力、接地間	30kV(1.2/50μS)		
	出力~接地間	10kV(1.2/50μS)		
サージ移行率	共通モード: -60dB以下			
総質量	24kg	29kg	41kg	56kg
塗装色	標準色マンセル5Y7/1 半ツヤ			

外形図/結線図

0.5kVA、1kVA



2kVA、3kVA



端子接続

一次端子	端子	接続
100V使用時	1U, 2V	1U-2U 1V-2V
200V使用時	1U, 2V	2U-1V

二次端子	端子	接続
100V使用時	1u, 2v	1u-2u 1v-2v
200V使用時	1u, 2v	2u-1v

避雷素子放電耐量(印加波形8/20μS)

	印加回数
LA	10kA

※ 一次、二次端子にケーブルを接続する際に
切替片で直並列切替を行ってください。

※200/100V(単相三線)としてご使用
もできます。(中性点は2u, 1v端子と
なります。)