

# アモルファス 乾式変圧器

耐熱クラスH

待機電力を大幅に削減  
アモルファス鉄心を採用



アモルファス変圧器は、特に**無負荷損(待機電力)**を大幅に削減します。

変圧器には「負荷損」「無負荷損」という二つの電力損失が発生します。  
負荷損とは、電気を使っている時に変圧器にかかる負荷電流によって発生する損失のこと。  
無負荷損(待機電力)とは、受電状態で常に発生する損失のこと。  
変圧器は長期間使用するものです。  
無負荷損(待機電力)を抑えれば大きな省エネと共にCO<sub>2</sub>削減効果が発揮できます。

## 仕様

冷却方式	乾式自冷式		
常规使用状態	屋内用 周囲温度-5~40℃ (日間平均35℃以下、年間平均20℃以下) 標高1000m以下		
適用規格	JEC-2200-2014 変圧器 及び JEM 1310:2001 乾式変圧器の温度上昇の限度 及び巻線基準温度(耐熱クラスH)		
耐熱クラス	H		

相数	単相	三相	三相/二相 スコット
周波数(Hz)	50または60		
一次電圧(V)	F440-R420-400(50Hz) F460-R440-420(60Hz)		210(100kVA以下) 420(100kVA超過 50Hz) 440(100kVA超過 60Hz)
二次電圧(V)	210-105	210	210-105×2回路
結線	単相三線式	△-△	↓-↓
容量(kVA)		30 50 75 100 150 200 300	

## 標準部品

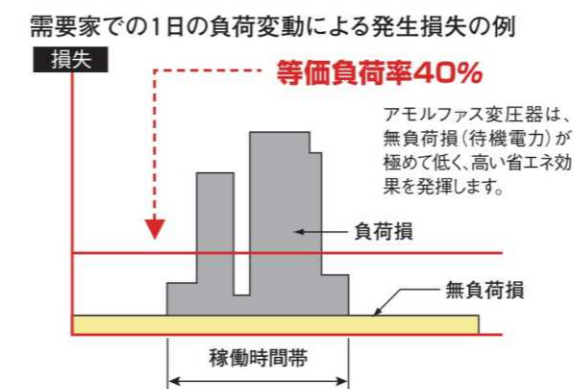
- 銘板
- 接地端子
- 危険表示ラベル

## オプション部品

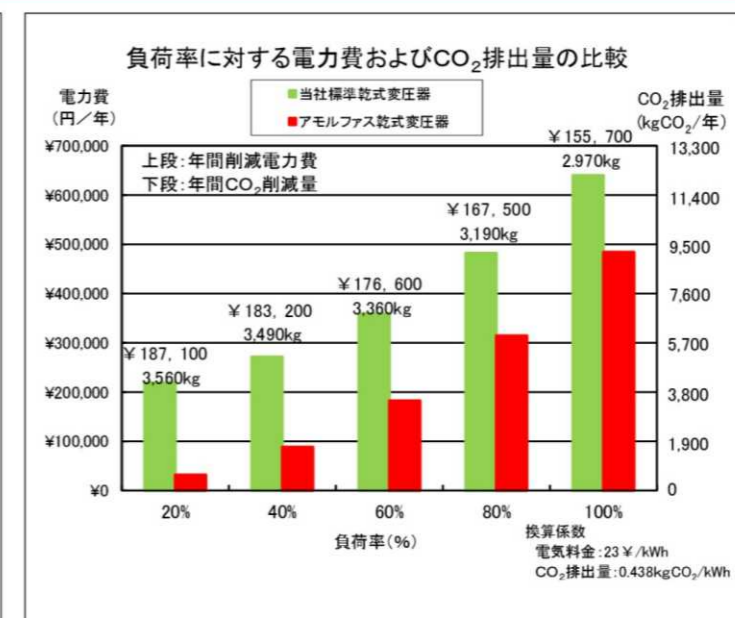
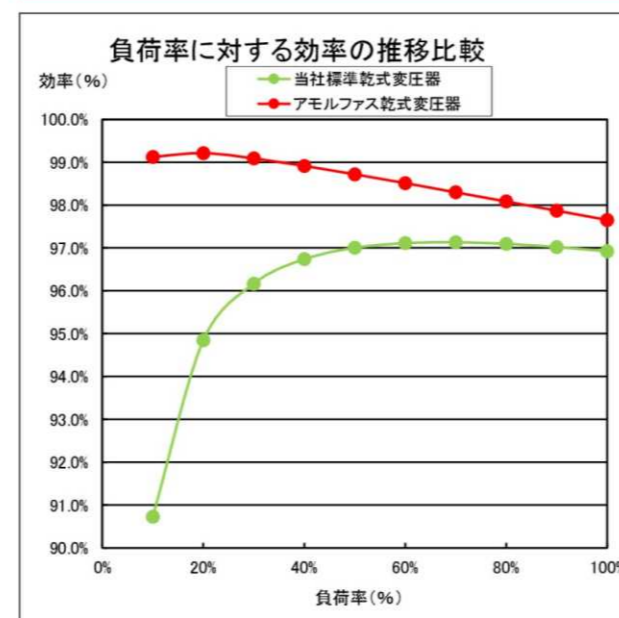
- 車輪
- ダイヤル温度計
- 混触防止板
- 防振ゴム
- 屋内ケース  
(標準色  
マンセル5Y7/1 半ツヤ)

## 無負荷損(待機電力)を抑えて省エネ効果アップ

変圧器のエネルギーロスを調べる際には「負荷率」を基準にします。変圧器の稼働時間は複雑に変化するので、日負荷曲線を単位時間で区切り、段階状の棒グラフに見立てた等価負荷率を利用します。右図の例では平均負荷率40%、そこから判るように負荷率の低い時間帯での損失(無負荷損)を低減することが重要となります。アモルファス変圧器は、この無負荷損が極めて低く、大きな省エネ効果があります。変圧器消費電力により排出される二酸化炭素(CO<sub>2</sub>)を削減した地球環境に優しい変圧器です。



## アモルファス変圧器と弊社標準品との特性比較例: 3φ 50Hz 100kVA 耐熱クラスH



## 耐熱クラスH アモルファス変圧器 特性表(負荷率40%)

### ■単相三線式

容量(kVA)	周波数(Hz)	負荷損(W)	無負荷損(W)	総損失(W)	効率(%)
30	50	148	22	170	98.6
	60	149	25	174	98.6
50	50	203	32	235	98.8
	60	190	35	225	98.9
75	50	295	46	341	98.9
	60	286	51	337	98.9
100	50	374	54	428	98.9
	60	358	61	419	99.0
150	50	529	71	600	99.0
	60	476	80	556	99.1
200	50	649	88	737	99.1
	60	639	88	727	99.1
300	50	816	125	941	99.2
	60	822	125	947	99.2

### ■三相

容量(kVA)	周波数(Hz)	負荷損(W)	無負荷損(W)	総損失(W)	効率(%)
30	50	142	30	172	98.6
	60	125	33	158	98.7
50	50	206	42	248	98.8
	60	194	47	241	98.8
75	50	276	55	331	98.9
	60	249	60	309	99.0
100	50	374	65	439	98.9
	60	353	71	424	99.0
150	50	581	99	680	98.9
	60	550	107	657	98.9
200	50	680	124	804	99.0
	60	643	140	783	99.0
300	50	1072	152	1224	99.0
	60	1014	171	1185	99.0

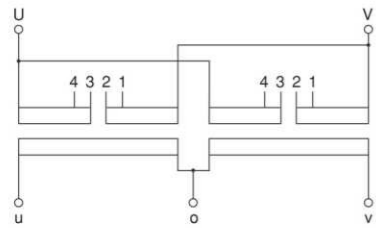


選定表/結線図

■単相(単相三線式)

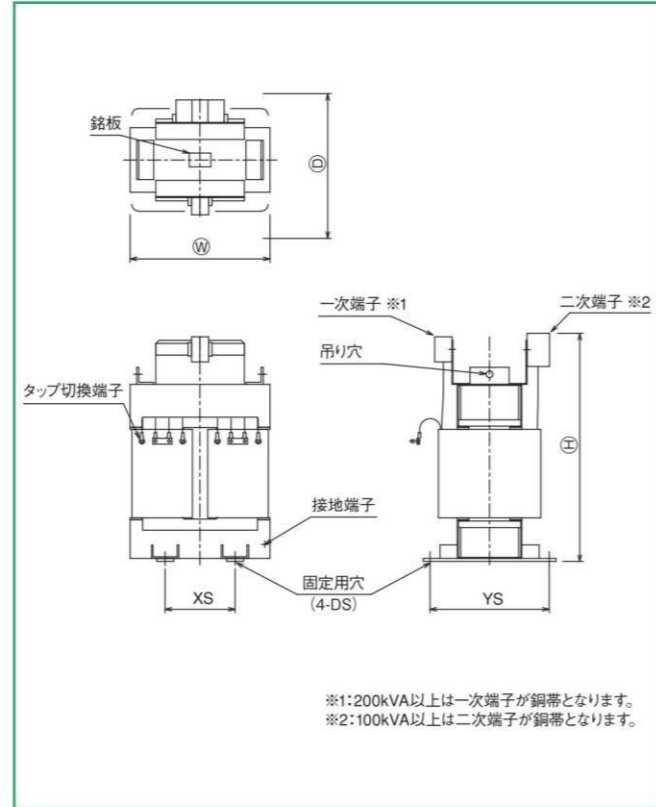
容量 (kVA)	周波数 (Hz)	外形寸法 (mm)			取付寸法 (mm)			端子サイズ		総質量 (kg)
		W	D	H	XS	YS	DS	一次側	二次側	
30	50	350	410	610	175	350	φ15	M6	M10	150
	60	350	410	610	175	350	φ15	M6	M10	140
50	50	410	425	670	205	350	φ15	M8	M10	205
	60	410	420	670	205	350	φ15	M8	M10	200
75	50	490	465	750	215	395	φ15	M10	M12	280
	60	490	460	750	215	395	φ15	M10	M12	265
100	50	490	485	950	215	395	φ15	M10	図A	350
	60	490	480	950	215	395	φ15	M10	図A	330
150	50	610	555	980	305	440	φ15	M12	図A	490
	60	610	550	980	305	440	φ15	M12	図A	450
200	50	630	575	1125	315	440	φ15	図A	図B・D	570
	60	630	570	1125	315	440	φ15	図A	図B・D	540
300	50	710	605	1285	355	460	φ20	図A	図C・E	810
	60	710	600	1285	355	460	φ20	図A	図C・E	750

結線図



外形図

■単相 30~300kVA

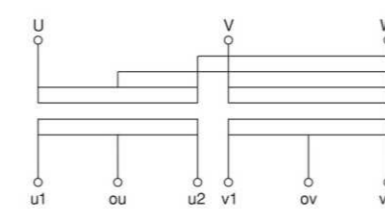


選定表/結線図

■スコット結線

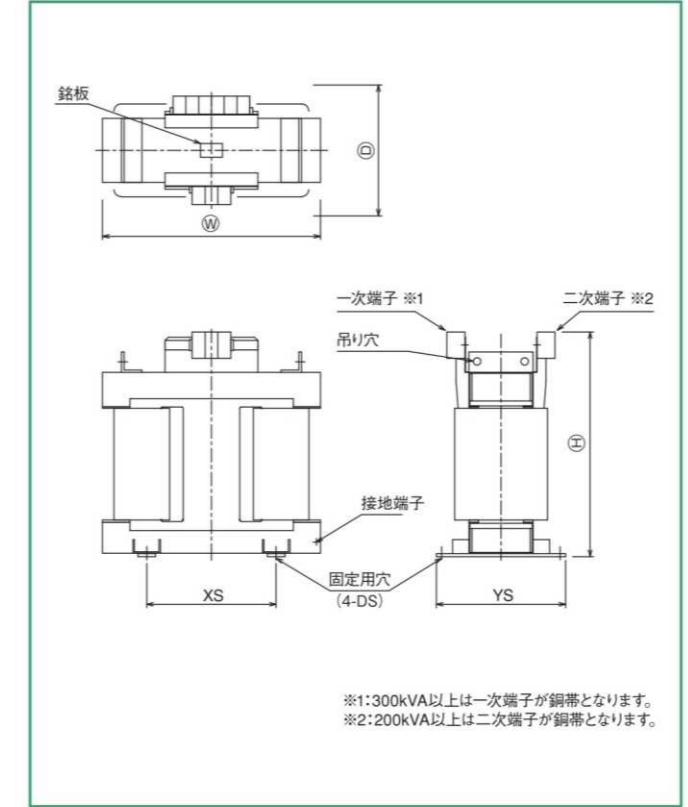
容量 (kVA)	周波数 (Hz)	外形寸法 (mm)			取付寸法 (mm)			端子サイズ		総質量 (kg)
		W	D	H	XS	YS	DS	一次側	二次側	
30	50	660	370	575	415	325	φ15	M8	M8	225
	60	660	370	575	415	325	φ15	M8	M8	210
50	50	700	390	680	445	350	φ15	M10	M10	340
	60	700	390	680	445	350	φ15	M10	M10	320
75	50	700	440	760	445	395	φ15	M10	M10	460
	60	700	440	760	445	395	φ15	M10	M10	440
100	50	800	480	825	475	435	φ15	M10	M10	560
	60	800	480	825	475	435	φ15	M10	M10	540
150	50	895	480	980	575	440	φ15	M10	M12	760
	60	895	480	980	575	440	φ15	M10	M12	740
200	50	1095	580	1040	685	450	φ20	M12	図A	900
	60	1095	580	1040	685	450	φ20	M12	図A	890
300	50	1135	595	1265	715	460	φ20	図A	図A	1200
	60	1135	595	1265	715	460	φ20	図A	図A	1150

結線図



外形図

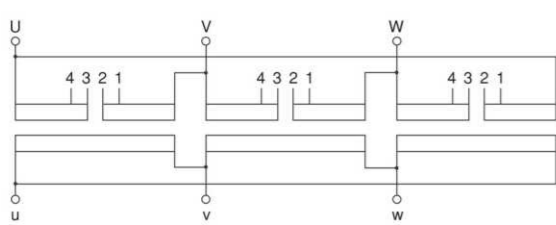
■スコット 30~300kVA



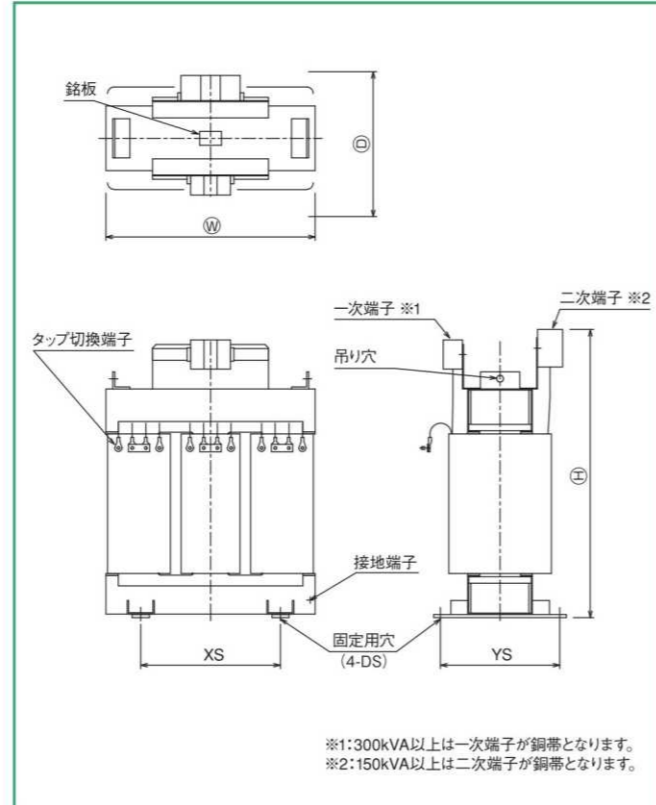
■三相(△-△結線)

容量 (kVA)	周波数 (Hz)	外形寸法 (mm)			取付寸法 (mm)			端子サイズ		総質量 (kg)
		W	D	H	XS	YS	DS	一次側	二次側	
30	50	495	370	605	330	325	φ15	M6	M8	175
	60	495	370	605	330	325	φ15	M6	M8	165
50	50	585	415	630	390	350	φ15	M8	M10	260
	60	585	410	630	390	350	φ15	M8	M10	245
75	50	615	425	705	410	350	φ15	M8	M10	340
	60	615	420	705	410	350	φ15	M8	M10	325
100	50	615	425	845	410	350	φ15	M10	M12	420
	60	615	420	845	410	350	φ15	M10	M12	395
150	50	700	480	995	465	440	φ15	M10	図A	560
	60	700	480	995	465	440	φ15	M10	図A	530
200	50	760	480	1085	505	440	φ15	M12	図A	720
	60	760	480	1085	505	440	φ15	M12	図A	680
300	50	1120	570	1125	745	450	φ20	図A	図A	970
	60	1120	560	1125	745	450	φ20	図A	図A	900

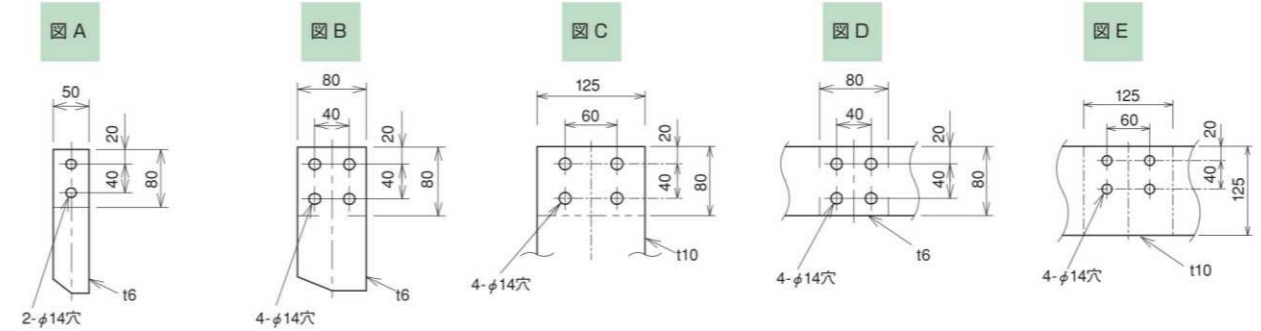
結線図



■三相 30~300kVA



●端子サイズ



オプション品

車輪



ダイヤル温度計



ダイヤル温度計は、コイルの温度を直接測定、表示します。感温部は低圧コイル直埋式で、温度精度および応答性が良好です。

保護ケース



アモルファス 乾式変圧器

アモルファス 乾式変圧器