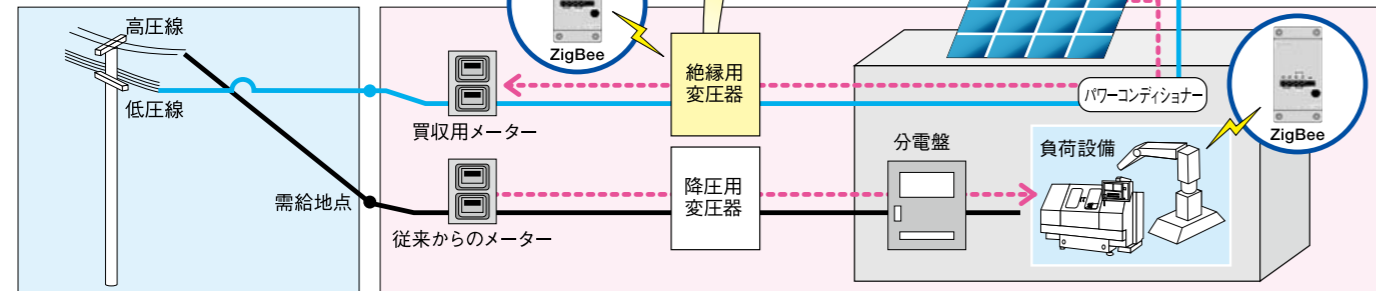


太陽光発電システム 系統連系用 低圧絶縁変圧器

東洋電機には
太陽光発電システムのための
低圧系統連系用絶縁変圧器
があります!!

- IP23対応 屋外設置用ケース入り
- 屋上屋外で設置可能なIP34にも対応可能
(但し、ケースの底面が開放されないこと)
- 耐雷仕様も製作可能
- 待機電力を大幅に削減した
アモルファス変圧器での製作も可能
- 無線 (ZigBee) を利用した
モニタリングシステムを提案可能

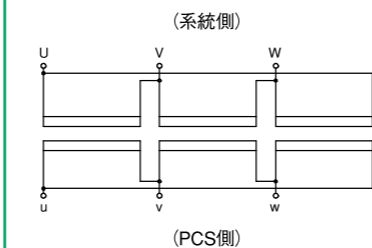
電力会社の低圧配電線と系統連系を行う場合、
パワーコンディショナーと系統との間に
絶縁変圧器が必要となる場合があります。



仕様

品名	三相変圧器	
相数	3φ	
周波数	50/60Hz または 60Hz	
定格容量	10kVA, 20kVA, 30kVA, 40kVA, 50kVA	
一次電圧/二次電圧	200V/200Vまたは210V/210V	
結線	△-△	
耐熱クラス	H	
温度上昇限度	140K	
定格	連続	
冷却方式	乾式自冷式	
塗装色	マンセル 5Y7/1 半ツヤ	
適用規格	JEC-2200(2014)変圧器 JEM-1310(2001)乾式変圧器の温度上昇の限度および巻線基準温度(耐熱クラス H)	
ケース 保護等級	屋内型	IP2X 水気のない場所(住宅・事務所・店舗・工場)
	屋外型(防滴)	IP23 上からの雨にさらされる場所(建物外壁・軒下・公園)
	屋外型(防沫)	IP34 横や斜上への風雨にさらされる場所(屋上・運動場)

結線図



注) 特殊品についても対応します。詳しくは当社までお問い合わせください。(耐塩塗装・薄型ケース・ステンレスケースなど)

選定表

■三相(△-△結線)●ケース保護等級:IP2X

型式	定格容量 (kVA)	周波数 (Hz)	一次/二次電圧 (V)	外形寸法 (mm)			固定用穴(mm)		端子サイズ		総質量 (kg)
				W	D	H	XS	YS	一次端子	二次端子	
TY15□-2X	10	50/60	200/200	520	520	645	460	400	M5	M5	105
TY25□-2X	20			620	620	845	560	500	M8	M8	160
TY35□-2X	30			720	670	855	660	550	M8	M8	205
TY45□-2X	40								M10	M10	295
TY55□-2X	50	60	210/210	520	520	645	460	400	M5	M5	95
TY16□-2X	10			620	620	845	560	500	M8	M8	145
TY26□-2X	20			720	670	855	660	550	M8	M8	195
TY36□-2X	30								M10	M10	270
TY46□-2X	40			720	670	855	660	550	M8	M8	245
TY56□-2X	50								M10	M10	270

※□には電圧仕様(200/200Vの場合'0'、210/210Vの場合'1')が入ります。

■三相(△-△結線)●ケース保護等級:IP23

型式	定格容量 (kVA)	周波数 (Hz)	一次/二次電圧 (V)	外形寸法 (mm)					固定用穴(mm)		端子サイズ		総質量 (kg)
				W	D1	D2	D	H	XS	YS	一次端子	二次端子	
TY15□-23	10	50/60	200/200	810	380	350	730	750	530	620	M5	M5	150
TY25□-23	20										M8	M8	200
TY35□-23	30										M8	M8	255
TY45□-23	40												
TY55□-23	50	60	210/210	810	380	350	730	750	530	620	M5	M5	135
TY16□-23	10										M8	M8	180
TY26□-23	20										M8	M8	225
TY36□-23	30												
TY46□-23	40										M10	M10	335
TY56□-23	50												

※□には電圧仕様(200/200Vの場合'0'、210/210Vの場合'1')が入ります。

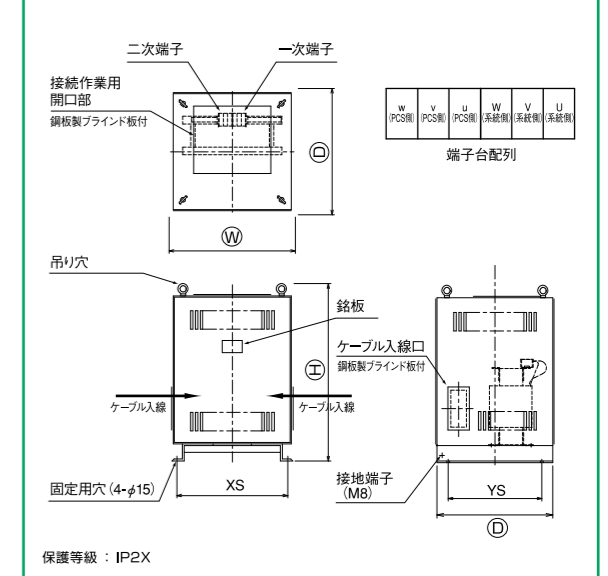
■三相(△-△結線)●ケース保護等級:IP34

型式	定格容量 (kVA)	周波数 (Hz)	一次/二次電圧 (V)	外形寸法 (mm)			固定用穴(mm)		端子サイズ		総質量 (kg)
				W	D	H	XS	YS	一次端子	二次端子	
TY15□-34	10	50/60	200/200	700	700	1100	500	650	M5	M5	245
TY25□-34	20			800	800	1100	600	750	M8	M8	380
TY35□-34	30			800	800	1100	600	750	M10	M10	510
TY45□-34	40								M10	M10	510
TY55□-34	50	60	210/210	700	700	1100	500	650	M5	M5	230
TY16□-34	10			800	800	1100	600	750	M8	M8	275
TY26□-34	20			800	800	1100	600	750	M8	M8	350
TY36□-34	30								M10	M10	420
TY46□-34	40			800	800	1100	600	750	M10	M10	420
TY56□-34	50								M10	M10	460

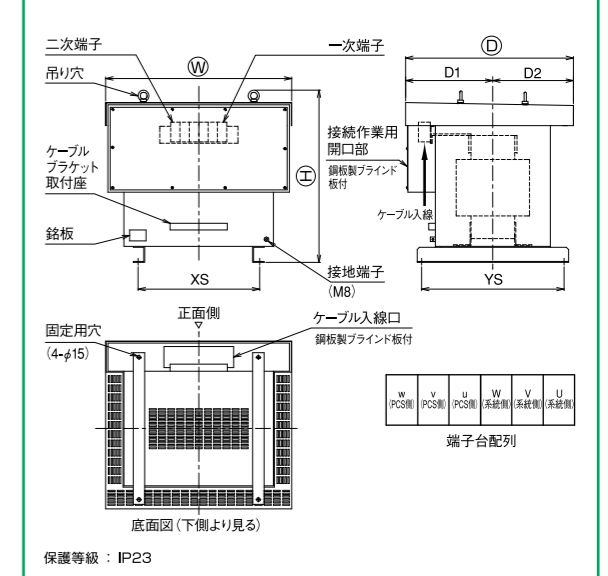
※□には電圧仕様(200/200Vの場合'0'、210/210Vの場合'1')が入ります。

外形図

■保護等級IP2X(屋内用)



■保護等級IP23(屋外用)



■保護等級IP34(屋外用)

