

Kレート変圧器 (高調波対策用)

UL-1561 21.1.4 (温度上昇) に適合した変圧器です

■サーバー(二次側の負荷設備)は非線形負荷のため、高調波を発生します。
高調波によって、電源波形が歪むことにより、変圧器の異常発熱や、電源系統の機器に(特にIT機器)影響を及ぼします。

■高調波による変圧器への影響

- ・表皮効果による巻線の負荷損が増加
- ・渦電流損の増加
- ・N相電流の増加

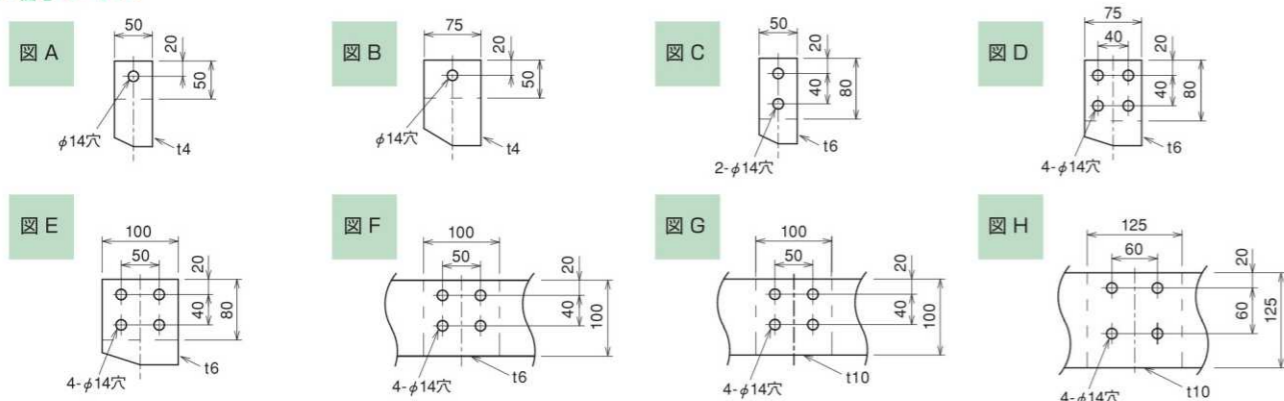
これらを考慮し、軽量・コンパクト設計した変圧器が、東洋電機(Kレート)変圧器です!

■仕様

冷却方式	乾式自冷式	
常规使用状態	屋内用、周囲温度 -5~40℃ (日間平均35℃以下、年間平均20℃以下) 標高1000m以下	
適用規格	JEC-2200-2014 変圧器 及び JEM 1310:2001 乾式変圧器の温度上昇限度及び巻線基準温度(耐熱クラスH) UL-1561 21.1.4 (温度上昇)	
耐熱クラス	耐熱クラス「H」 温度上昇限度140K(巻線温度上昇)	
設置場所	屋内単独設置 キュービクル収納	
高調波耐量	K=13	
中性点電流	200%対応	
励磁突入電流	2倍以下	
%インピーダンス	6%以下(K=13時)	

相数	三相	三相/二相スコット
周波数[Hz]	50または60	
一次電圧[V]	F440-R420-F400 (50Hz) F460-R440-F420 (60Hz)	420 (50Hz) 440 (60Hz)
二次電圧[V]	R210/121-F182/105	210-105×2回路
結線	7線式(△-Y)	↓ - ↓
容量[kVA]	100 150 200 250 300	100 150 200 250 300

●端子サイズ



■主な用途

- 国内のiDC (Internet Data Center)に多く採用されています
- UPS用(Uninterruptible Power Supply)
- PDU用(Power Distribution Unit)
- データ管理用の電源・ビル関係用電源

■標準部品

- 銘板
- 接地端子
- 危険表示ラベル
- ダブルシールド *1

■オプション部品

- 防振ゴム
- ダイヤル温度計(最高温度指示針付)*2
- 車輪 *3
- 温度プロテクター(サーモスタット:ノーマルクラス)

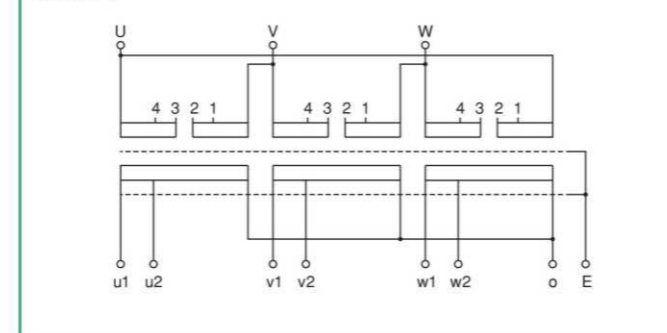
- *1 ダブルシールドは専用端子付
- *2 つるの長さは2.5mです。表示部を盤側に取付けてください。
- *3 移動方向をご指示ください。

選定表/外形図/結線図

■三相(△-Y結線) 100~300kVA

容量 (kVA)	周波数 (Hz)	外形寸法 (mm)			取付寸法 (mm)			端子サイズ		総質量 (kg)
		W	D	H	XS	YS	DS	一次端子	二次端子	
100	50	670	535	940	630	440	φ20	M8	図A 図B	620
	60	670	495	940	630	400	φ20	M8	図A 図B	540
150	50	780	565	1130	720	440	φ20	M10	図C 図E	870
	60	780	525	1130	720	400	φ20	M10	図C 図E	760
200	50	780	670	1145	720	460	φ20	M10	図C 図F	1100
	60	780	630	1145	720	420	φ20	M10	図C 図F	960
250	50	840	720	1150	760	480	φ20	M12	図D 図G	1300
	60	840	680	1150	760	440	φ20	M12	図D 図G	1150
300	50	990	755	1220	890	550	φ20	M12	図D 図H	1500
	60	990	715	1220	890	510	φ20	M12	図D 図H	1300

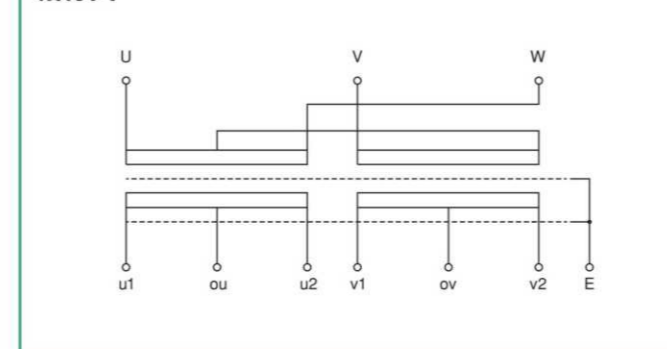
■結線図



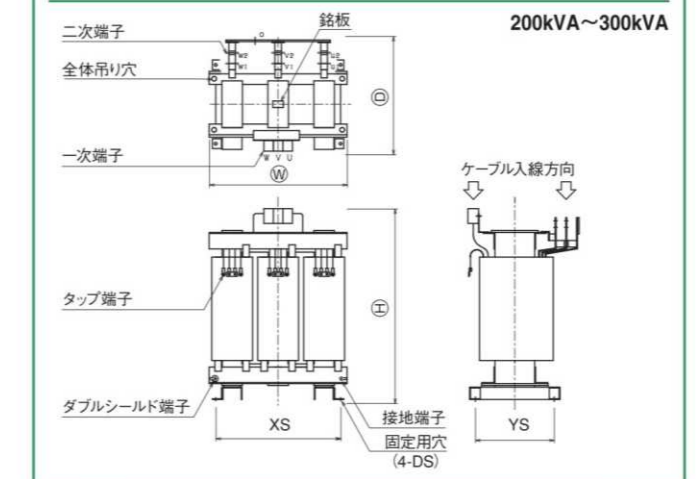
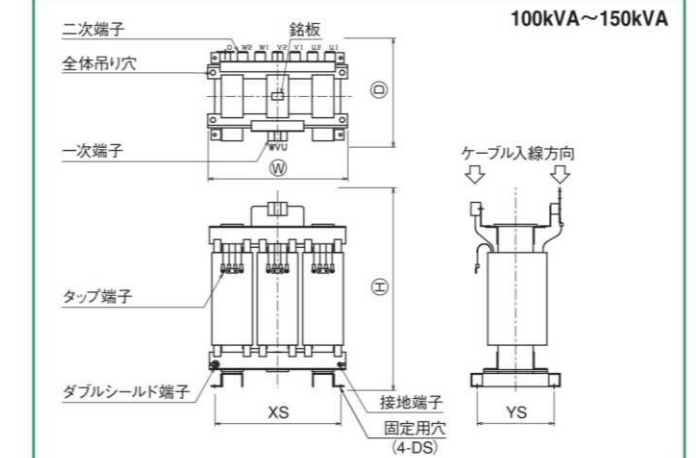
■三相/二相(スコット結線) 100~300kVA

容量 (kVA)	周波数 (Hz)	外形寸法 (mm)			取付寸法 (mm)			端子サイズ		総質量 (kg)
		W	D	H	XS	YS	DS	一次端子	二次端子	
100	50	770	545	895	670	440	φ20	M10	M12	760
	60	770	515	895	670	410	φ20	M10	M12	680
150	50	810	685	1045	690	480	φ20	M10	図A	1050
	60	810	645	1045	690	440	φ20	M10	図A	920
200	50	810	700	1195	690	480	φ20	M10	図A	1300
	60	810	660	1195	690	440	φ20	M10	図A	1140
250	50	920	715	1320	790	540	φ20	M12	図C	1560
	60	920	675	1320	790	500	φ20	M12	図C	1370
300	50	920	775	1320	790	580	φ20	M12	図C	1800
	60	920	730	1320	790	540	φ20	M12	図C	1580

■結線図



■三相(△-Y結線) 100~300kVA



■三相/二相(スコット結線) 100~300kVA

