

シリアルタイプ 空間光伝送装置

SOT-GS50 GS80 GS150 シリーズ

RS232C又はRS422 インターフェースに対応

この装置は、光の空間伝播を利用したデータ伝送装置です。全二重双向のRS232CまたはRS422のシリアルデータを扱うことができます。外部機器との接続には、コネクタ方式のため、メンテナンスが容易です。伝送距離は50m/80m/150mの3タイプがあります。この装置は、DC電源仕様です。

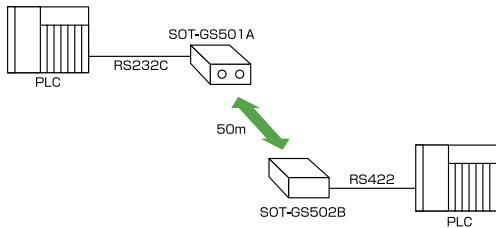


SOT-GS50□A

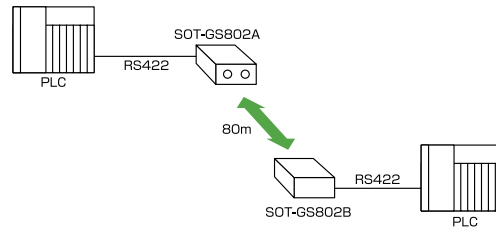
SOT-GS50□B

■システム構成例

●伝送距離50mタイプ (RS232CとRS422通信例)



●伝送距離80mタイプ (RS422とRS422通信例)



●組合せ

本装置はAタイプとBタイプまたはCタイプとDタイプの組合せでご使用ください。

タイプ	送信搬送周波数
A	6.0MHz
B	5.5MHz
C	6.5MHz
D	4.5MHz

■仕様

型 式	SOT-GS501□	SOT-GS801□	SOT-GS1501□	SOT-GS502□	SOT-GS802□	SOT-GS1502□
定格電源電圧	DC12/24V 電源リップル10%以下					
使用電源電圧	DC10~30V 電源リップルを含めたピーク電圧30V以内					
消費電力	3W MAX					
伝 送 距 離	0~50m	0~80m	0~150m	0~50m	0~80m	0~150m
指 向 角	0~50m・0~80mタイプは、水平、垂直2度 (定格伝送距離時の初期値) 0~150mタイプは、水平、垂直1.5度 (定格伝送距離時の初期値)					
伝 送 形 態	シリアル/シリアル					
伝 送 方 式	全二重双向					
伝 送 速 度	DC~38.4Kbps					
変 調 方 式	FSK					
投 光 素 子	近赤外発光ダイオード					
発 光 波 長	870nm					
受 光 素 子	PINフォトダイオード					
信号インターフェース	RS232C			RS422		
補助出力	CDO出力: 通信可能時「ON」 ALM出力: 受光量低下時「OFF」 出力形式: フォトカプラ絶縁形 NPN形オープンコレクタ出力 出力定格: DC30V、50mA MAX					
電源/信号兼用コネクタ	25極Dサブコネクタ (ソケット端子)					
電源用コネクタ	3極メタルコネクタ (ピン端子)					
表示 灯	POW: 電源表示灯 電源ONで点灯「赤色」 CD : 受光表示灯 通信可能な受光量で点灯「赤色」 LEVEL: 受光量表示灯 (2点) 受光量に応じて点灯「緑色」 SD : 送信表示灯 データ送信入力時点灯「赤色」 RD : 受信表示灯 データ受信出力時点灯「緑色」					

型 式	SOT-GS501□	SOT-GS801□	SOT-GS1501□	SOT-GS502□	SOT-GS802□	SOT-GS1502□
チェック端子	受光量に応じたDC電圧を出力 (10kΩ/V 以上のテスターにてDC電圧レンジを使用。)					
使用周囲温度	-10~+50°C (但し、氷結しないこと。)					
使用周囲湿度	40~85%RH 以下 (但し、結露しないこと)					
使用周囲照度	白熱電球: 10,000lx以下、蛍光灯: 10,000lx以下 (但し、外乱光が直接受光部に入光しないこと。)					
耐 振 動	周波数: 10~55Hz 複振幅: 1.5mm、掃引: 5分 X・Y・Z 3方向各20サイクル (JIS C0040準拠)					
耐 衝 撃	500m/s ² X・Y・Z 3方向各10回 (JIS C0041準拠)					
保 護 構 造	IP40					
外 形 寸 法	80 (W) × 110 (D) × 40 (H) 本体部分のみ					
質 量	約250g 本体部分のみ					
付 属 品	取付具 2個/1式					
オ プ シ ョ ン	電源・信号兼用コネクタ 25極Dサブコネクタ (ピン端子) 電源用コネクタ 3極メタルコネクタ (ソケット端子)					

※□には送信搬送周波数タイプのA、B、C、Dが入ります。

●SOT-GS50/80/150シリーズは、SOT-VS35/70/150シリーズと通信可能です。

■接続

●電源/信号兼用コネクタ (ソケット端子)

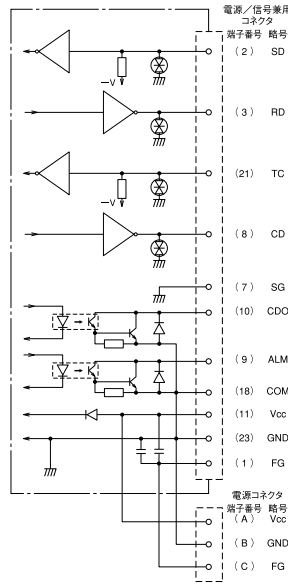
形式	SOT-GS501□/801□/1501□	SOT-GS502□/802□/1502□		
信号インターフェース	RS232C	RS422		
信号名	略号	端子番号	略号	端子番号
送信入力	SD	2	+SD	14
	-	-	-SD	15
送信停止入力	TC	21	+TC	12
	-	-	-TC	13
受信出力	RD	3	+RD	16
	-	-	-RD	17
キャリア出力	CD	8	+CD	18
	-	-	-CD	19
信号グラウンド	SG	7	SG	20
補助出力	CDO	10	CDO	25
	ALM	9	ALM	4
	COM	18	COM	6
電源	Vcc	11	Vcc	11
	GND	23	GND	23
接地	FG	1	FG	1

●電源コネクタ配線表

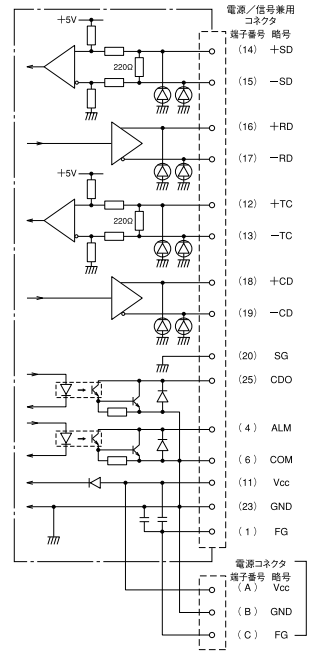
信号名	略号	端子
電源	Vcc	A
	GND	B
接地	FG	C

●コネクタ配置図 参照

●信号インターフェース
GS501/801/1501 (RS232C)

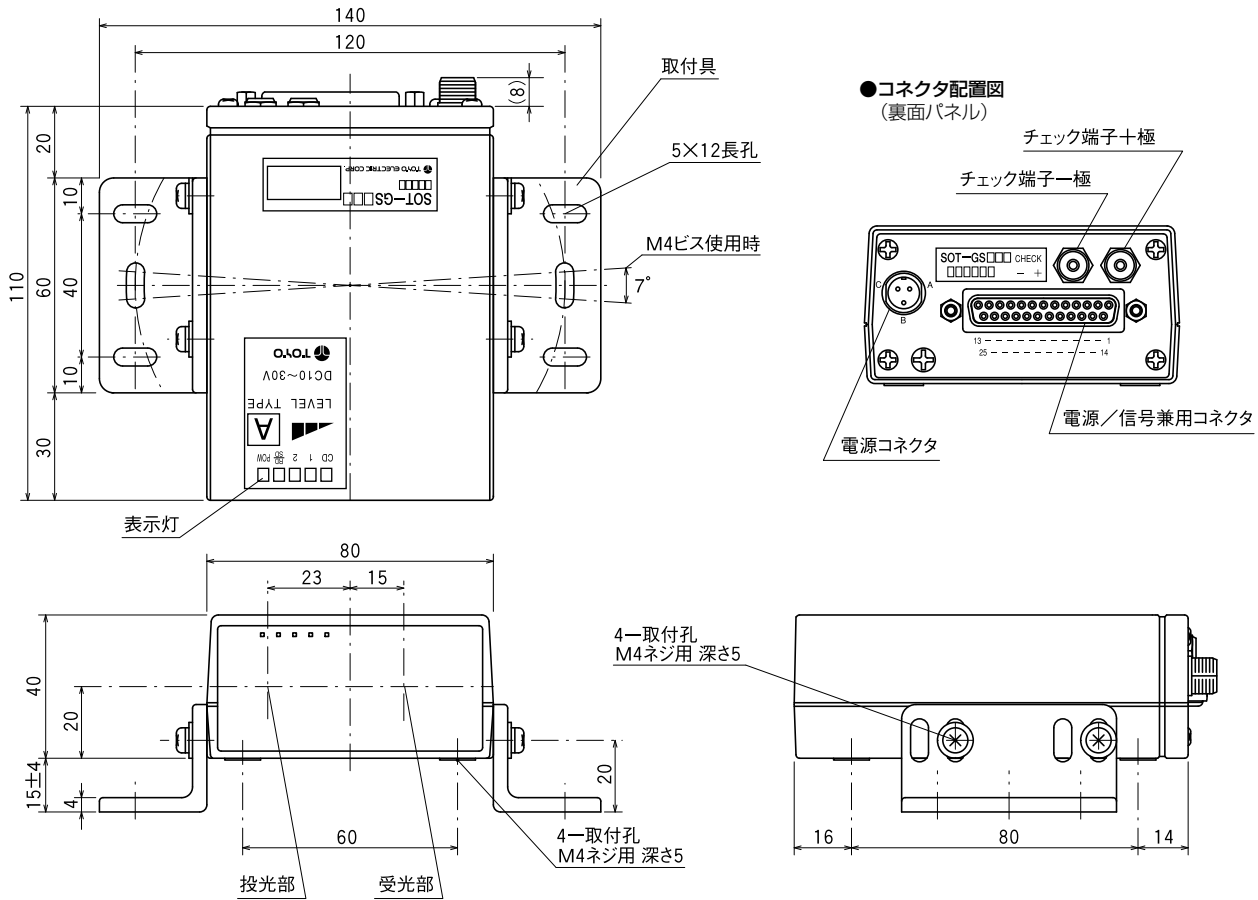


GS502/802/1502 (RS422)



■外形図

(単位:mm)



※別売専用ハーネスSOT-SハーネスならびにSOT-Vハーネスをご用意しております。