

# 光リモコン装置



TOYO

AREシリーズ

テレビのリモコン感覚であれもこれも使い勝手は無限です。  
リモコンの操作部はお客様の仕様に合わせた  
デザインが可能です!!

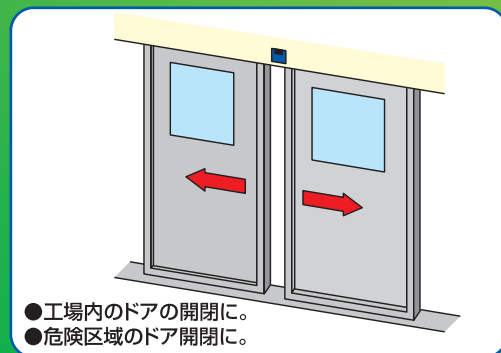
本装置は光を応用したリモートコントロール装置です。  
離れた場所からリモコン操作によりスイッチの  
「ON・OFF」やエレベータのドア「開・閉」  
など作業者の疲労の軽減と作業効率の  
大幅アップに貢献します。



サイドオンタイプ



●フォークリフト車上よりエレベータの呼出しやドアの開閉に。



●工場内のドアの開閉に。  
●危険区域のドア開閉に。



- リモコンの操作部はユーザーニーズに対応したデザインが可能です。
- 送受信距離はMAX10mです。
- リモコン操作キーは7キーを標準としています。
- 受信器はサイドオン・ヘッドオンより選択できます。
- 光は電波のように法律上の規制は受けません。
- 光は電気ノイズや磁気ノイズに影響を受けません。



ヘッドオンタイプ

# 光リモコン装置

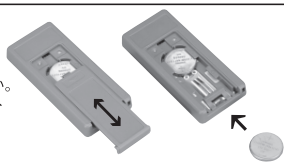
AREシリーズ

## 送信器

型式	ARE-H7
電源	コイン形リチウム電池2個 (CR2032)
電池寿命	約1年間 (1日あたり4回の操作 / 1回あたりの使用時間2秒)
送信距離	10m
指向角	全角30°以上 (10mにて)
光源	赤外発光ダイオード
変調方式	ASK変調
操作点数	7キーMAX (2個以上のキーを同時に押すと送信を行いません。)
表示灯	動作表示 (赤)
使用周囲温度	-10~60°C 氷結しないこと
使用周囲湿度	40~85%RH 結露しないこと
保護構造	IP40
質量	約30g (電池含む)

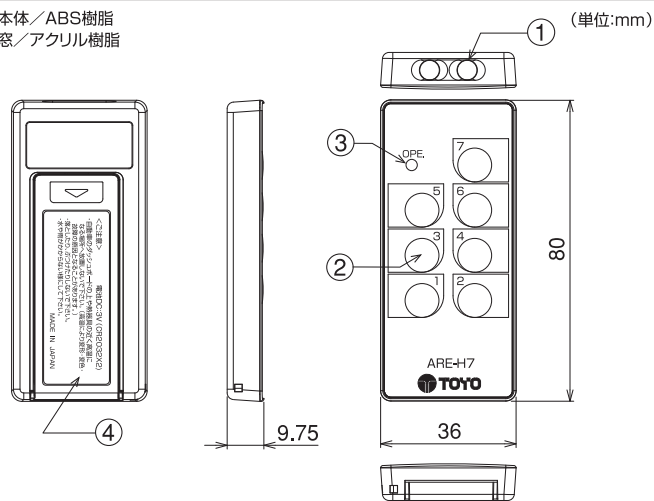
### 電池交換方法

- 電池カバーを外してください。
- ホルダーから古い電池を2個共取り外して、操作キー(押しボタン)を1,2回押してください。
- 新品の電池の十面を上にして矢印の方向へ入れます。



### ■外形図/各部の名称/機能

■材質: 本体 / ABS樹脂  
窓 / アクリル樹脂



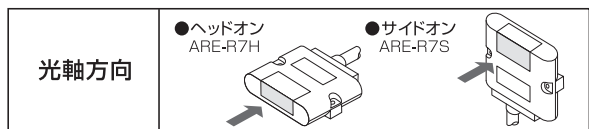
- ①送信窓……操作キーを押すと光信号を出します。近赤外光ですが、発光時に少し赤く見えます。  
 ②操作キー……操作キーを押すと光信号を送信します。2個以上の操作キーを押すと送信は行いません。  
 ③動作表示灯……操作キーを押すと表示灯が点灯します。(赤色) 電池残量が減ると点灯しなくなります。  
 ④電池カバー……内部に電源ホルダーがあります。リチウム電池 (CR2032) 2個使用します。

## 受信器

### ■仕様

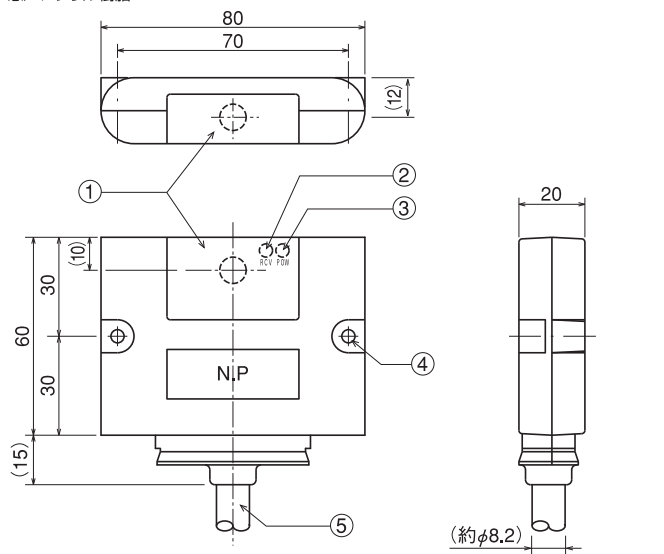
型式	ARE-R7□
電源電圧	DC10~30V 電源リップル500mVp-p以下
消費電流	40mA MAX
送信距離	10m
指向角	全角70°以上 (10mにて)
受光素子	フォトダイオード
出力	NPNトランジスタによるオープンコレクタ出力 DC30V 50mA MAX / 1点正常受信中 出カトランジスタ「ON」 ①操作キー出力 7点 ②受信出力 1点
出力応答時間	100ms MAX
出力保持時間	150ms MIN
表示灯	電源表示 1点 (赤色)、受信表示 1点 (赤色)
接続	ケーブル直出し 1m付き
使用周囲温度	-10~60°C 氷結しないこと
使用周囲湿度	40~85%RH 結露しないこと
保護構造	IP40
使用周囲照度	白熱電球:3,000lx以下 太陽光:30,000lx以下 (太陽光が受光面に直接入光しないこと)
質量	約200g (ケーブル1m含む)

型式の□部は 田ヘッドオン、田サイドオン



### ■外形図/各部の名称/機能

■材質: 本体 / ABS樹脂  
窓 / アクリル樹脂



- ①受光部……送信器の光を受けるところです。  
ヘッドオン/サイドオンにより受光部の向きが異なります。  
 ②受信表示灯……送信器の光を受信した時、点灯します。(赤色)  
 ③電源表示灯……通電時、点灯します。(赤色)  
 ④取付け穴……受信器の固定用穴です。2-φ5mm  
 ⑤ケーブル (長さ1m) ……VCTF12C×0.3mm<sup>2</sup> 端末日圧製PHコネクタ付

●本製品の詳細は神屋工場またはお近くの営業部までお問い合わせください。 ●製品の改良に伴い予告なく仕様変更する場合がありますのでご了承ください。

ご用命は

電子の夢を創る  
**東洋電機株式会社** 機器事業部  
 URL/http://www.toyo-elec.co.jp

神屋工場 〒480-0393 愛知県春日井市神屋町字引沢1番地39  
 機器事業部 TEL (0568)88-1181 FAX (0568)88-3086  
 東京営業部 TEL (03)5282-3308 FAX (03)5282-3309  
 名古屋営業部 TEL (0568)35-3456 FAX (0568)34-4666  
 大阪営業部 TEL (06)6221-5361 FAX (06)6221-5363